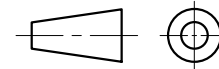
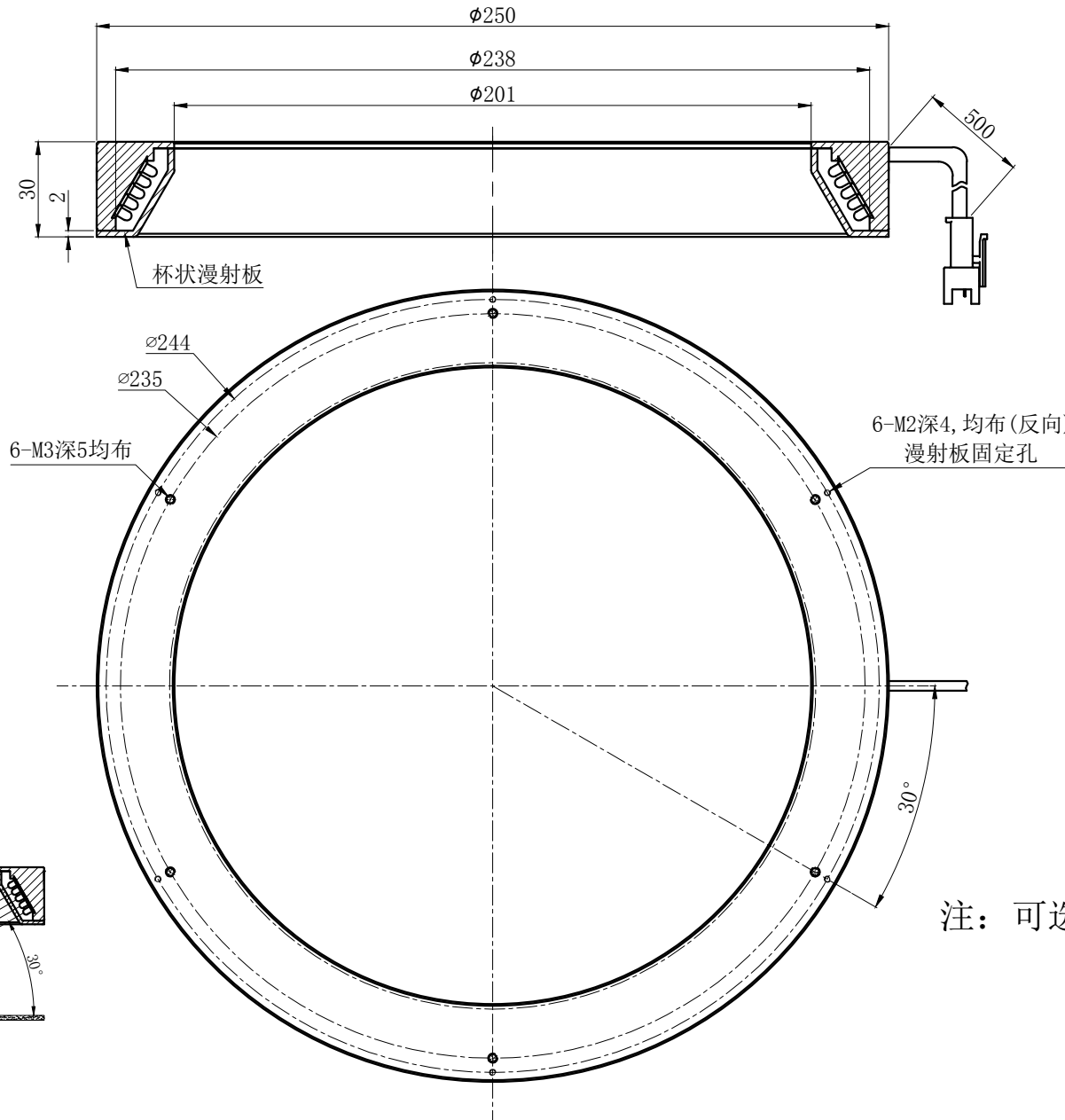


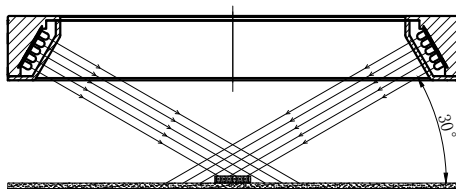
LTS-RN25030



产品型号	LTS-RN25030
LED发光色	W(白)/R(红)
输入电压	DC 24V(max)
消耗功率	/
电缆极性	1:+、2:NC、3:-



照明示意图



注：可选配杯状漫射板