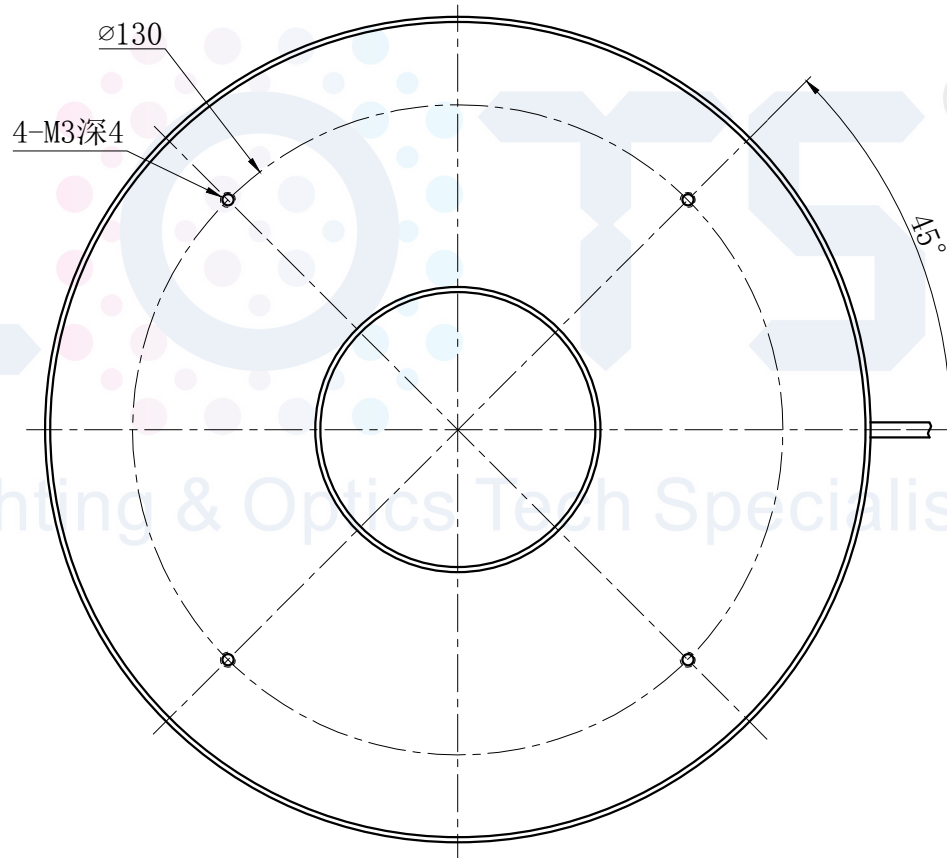
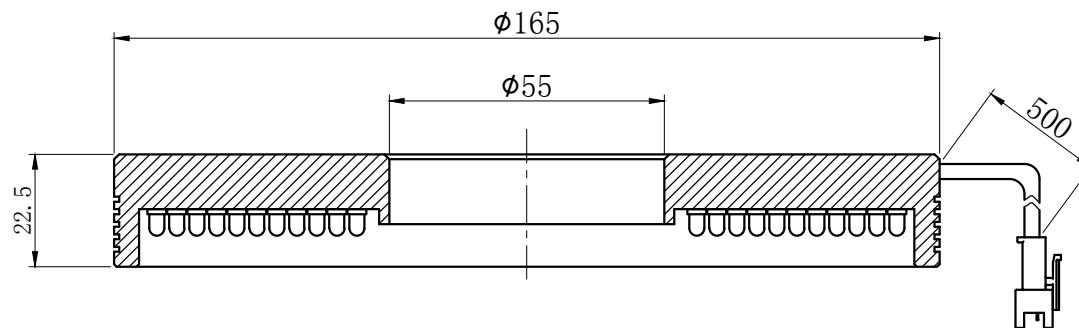
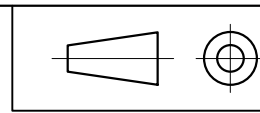
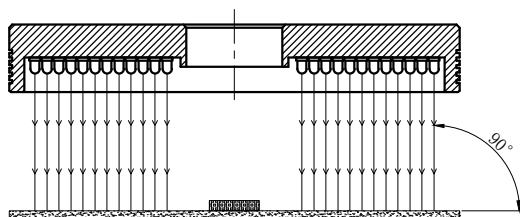


LTS-RN16590



照明示意图



产品型号	LTS-RN16590
LED发光色	R(红)/W(白)
输入电压	DC 24V(max)
消耗功率	/
电缆极性	1:+、2:NC、3:-

注：可选配平面漫射板