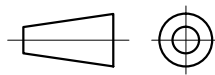
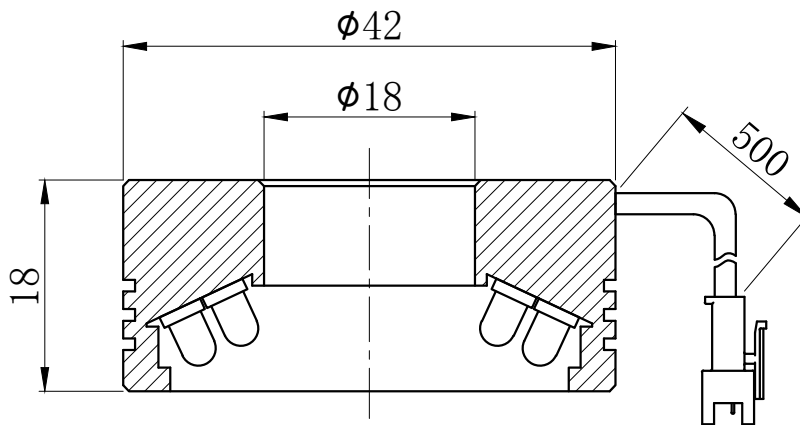


LTS-RN4265



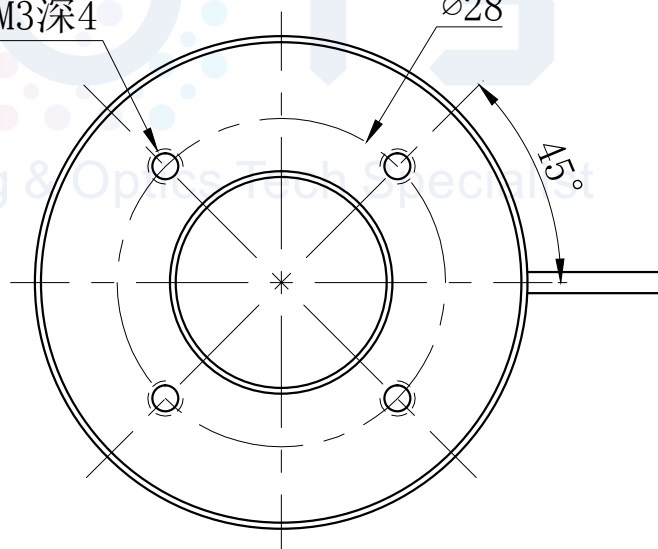
产品型号	LTS-RN4265
LED发光色	R(红)/W(白)
输入电压	DC 24V(max)
消耗功率	/
电缆极性	1:+、2:NC、3:-



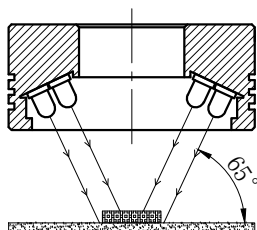
4-M3深4

$\phi 28$

45°



照明示意图



注：可选配漫射板。

