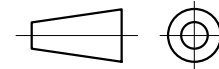
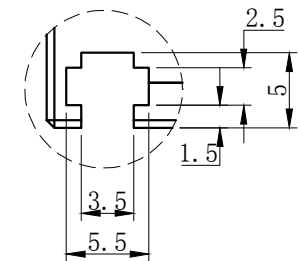
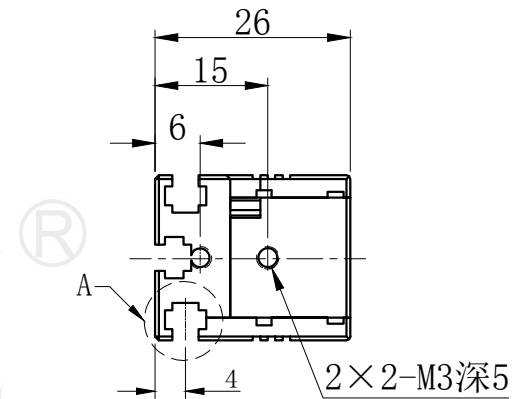
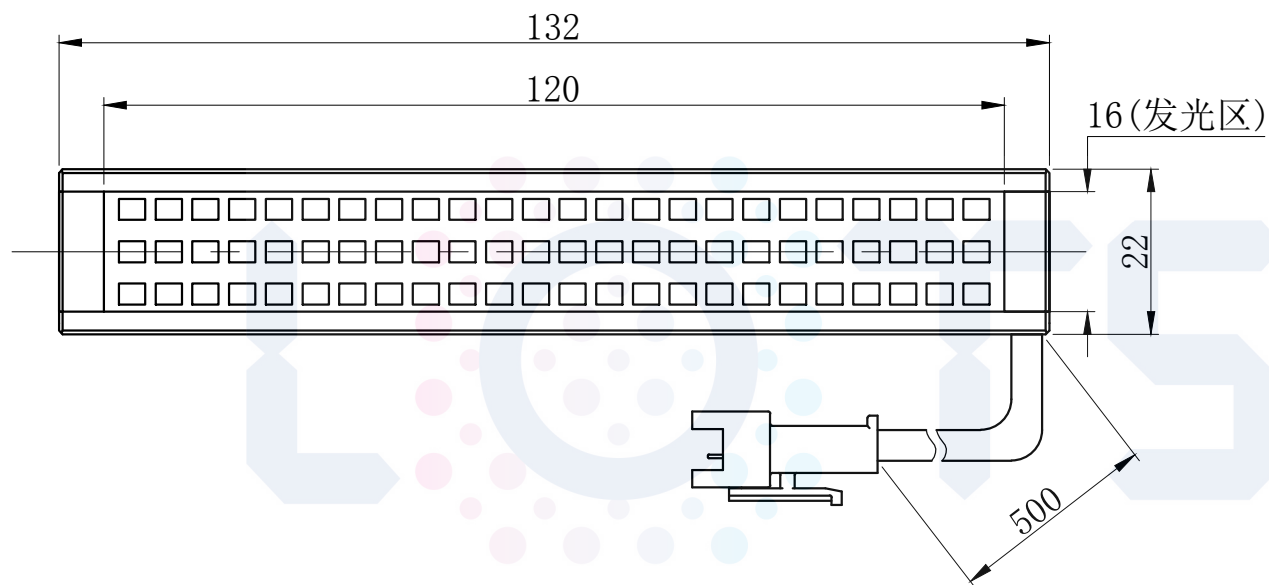


LTS-2BRS12016



产品型号	LTS-2BRS12016
LED发光色	W(白)/R(红)
输入电压	DC 24V(max)
消耗功率	/
电缆极性	1:+、2:NC、3:-



视图A
比例2:1

注：共有三个狭槽用于放置M3螺母。