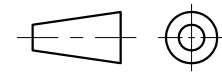
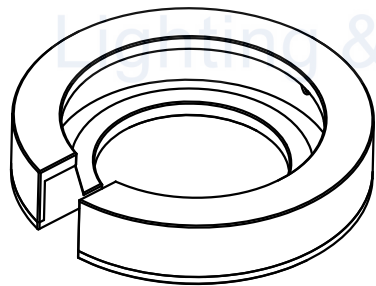
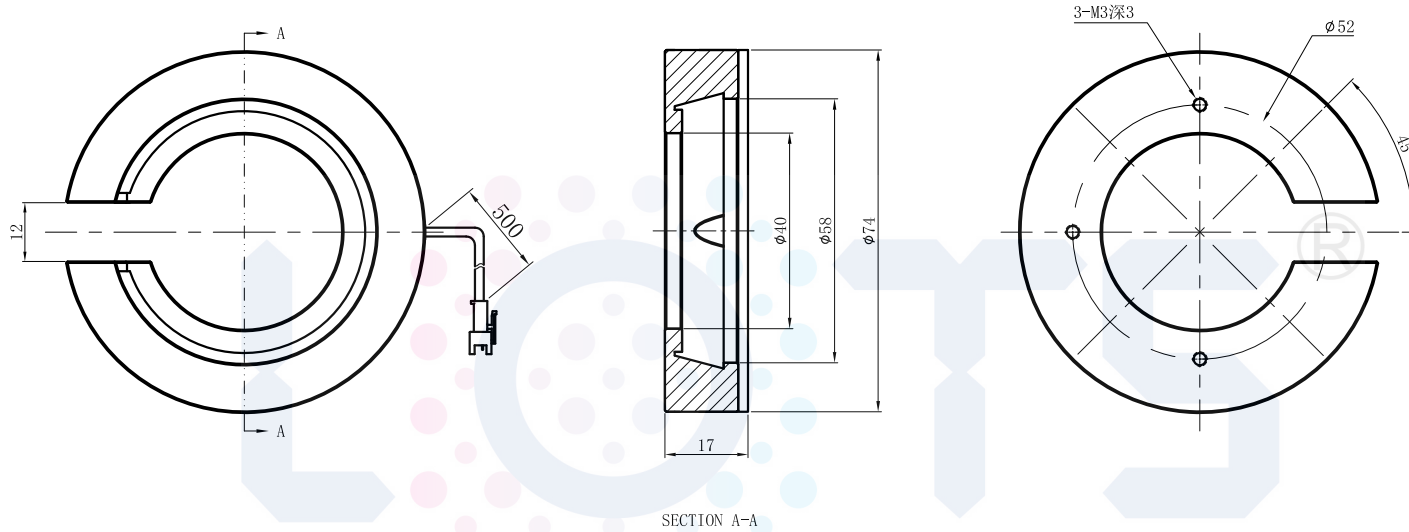


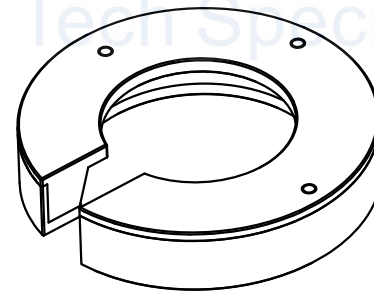
LTS-SRN7415



产品型号	LTS-SRN7415
LED发光色	R(红)/W(白)
输入电压	DC 24V(max)
消耗功率	1.44W(R)/2.4W(W)
电缆极性	1:+、2:NC、3:-



正面轴侧视图



背面轴侧视图