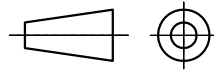
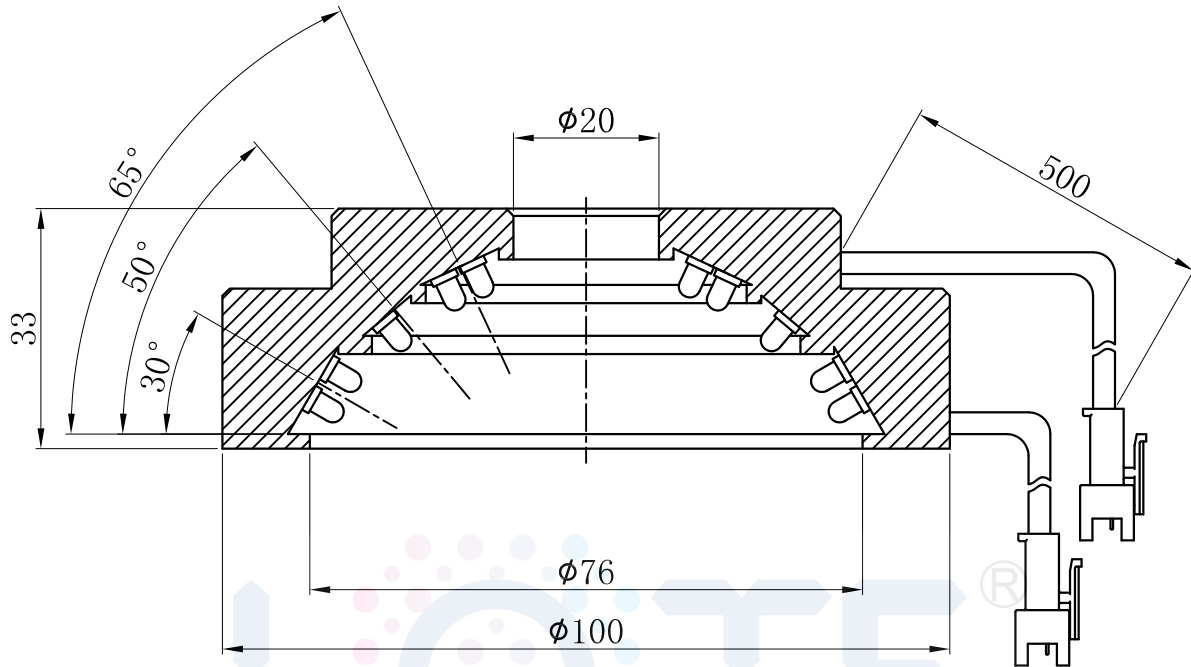


# LTS-AOI100



产品型号	LTS-AOI100
LED发光色	R(红)/B(蓝)
输入电压	DC 24V(max)
消耗功率	/
电缆极性	1:+、2:NC、3:-



4-M3深5均布

ø50

45°

