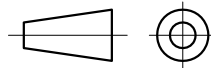
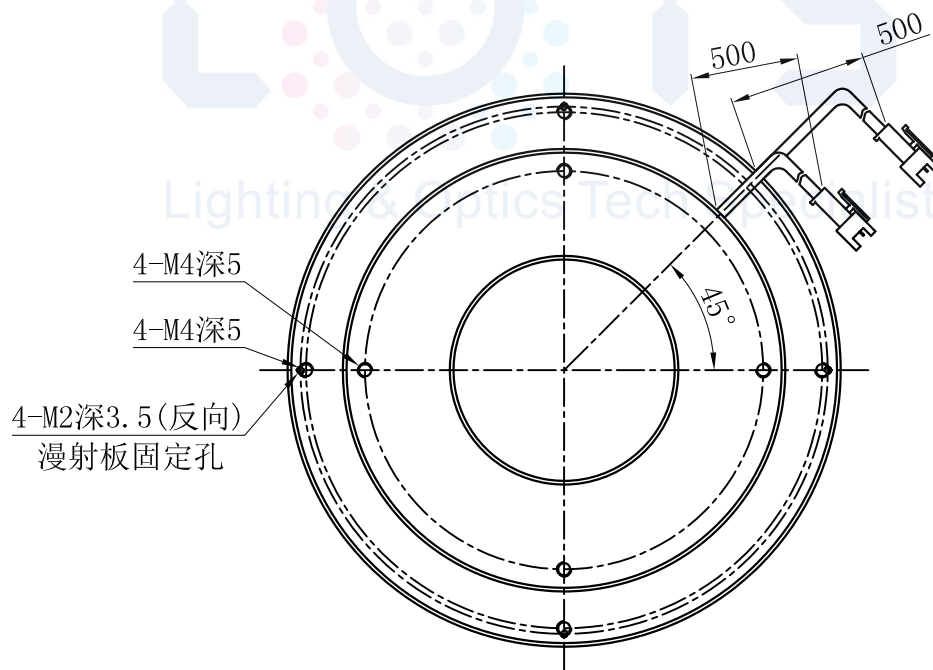
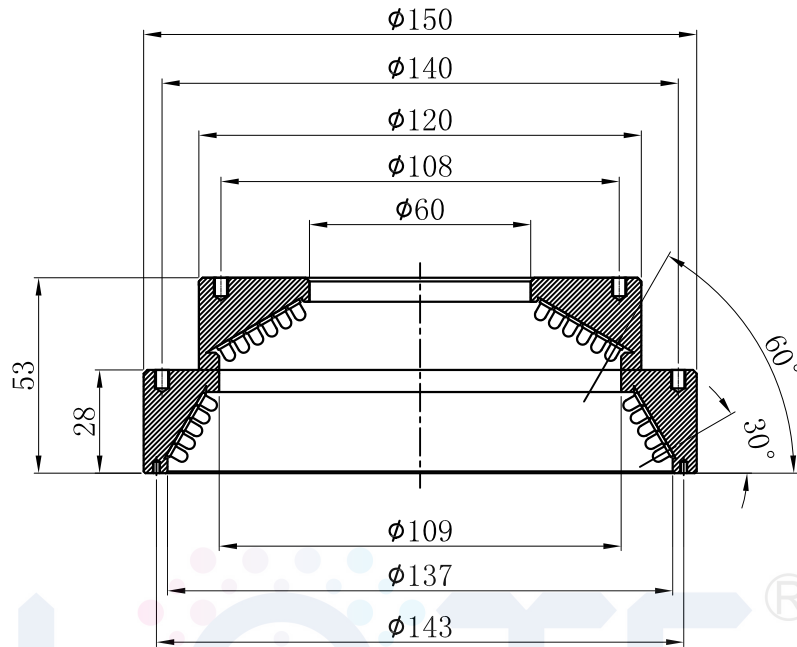


# LTS-RNMU150



产品型号	LTS-RNMU150
IPS型式	IPS-R15060-W-1F20-0T1
LED发光色	W(白)
输入电压	DC 24V(max)
消耗功率	26.0W(12060)/30.2W(15030)
电缆极性	1:+、2:NC、3:-



注：此款光源由RN12060和RN15030组合而成，可拆开单独使用。

承认	确认	作成
	岑明亮	余泽光

